

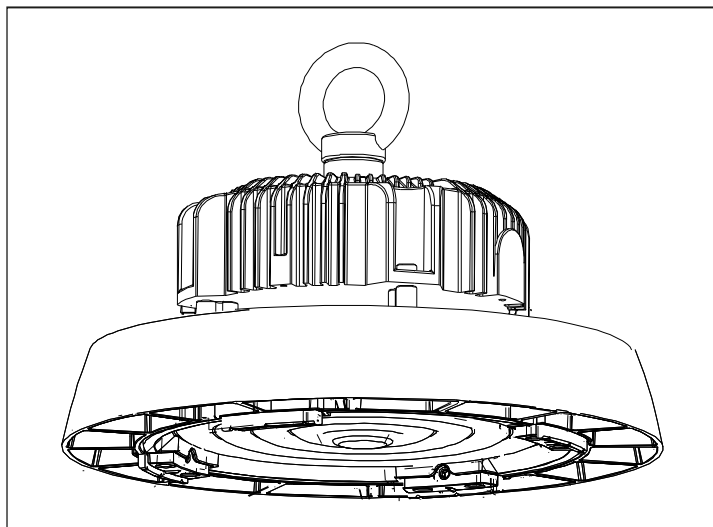
# ALTUM BAS LO

## Montageanvisning



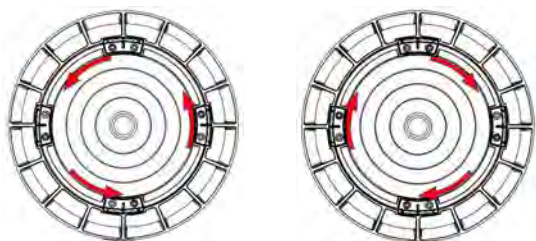
Med roterbar lins (60gr-90gr-105gr)

**OBS! Kontrollera spridningsvinkel innan montering**



### Bipackas armaturen:

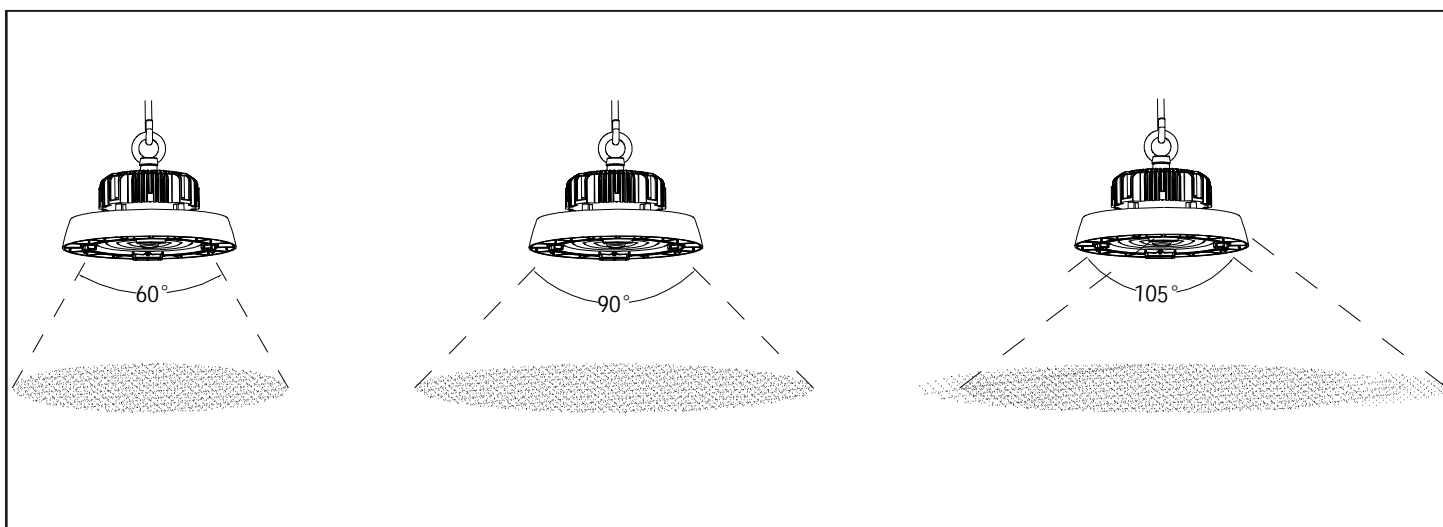
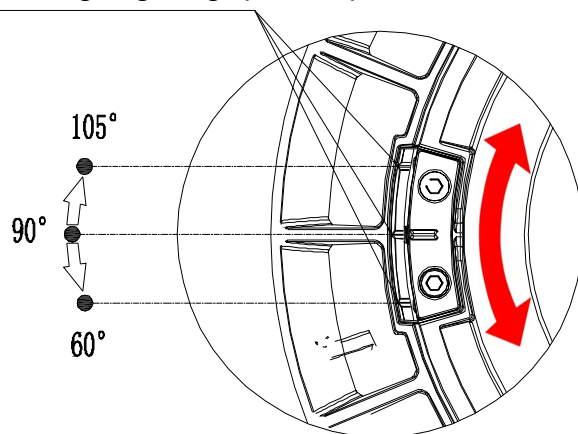
- montageögla
- 1,5m kedja med 2st karabinhakar
- 2m påmonterad kabel 3x1,5 mm<sup>2</sup>
- montageanvisningar/kopplingschema



Vid inställning av spridningsvinkel:

Rotera linsen till höger eller vänster för att justera spridningsvinkeln mellan 60gr-90gr-105gr  
**OBS! Verktygslös justering.**

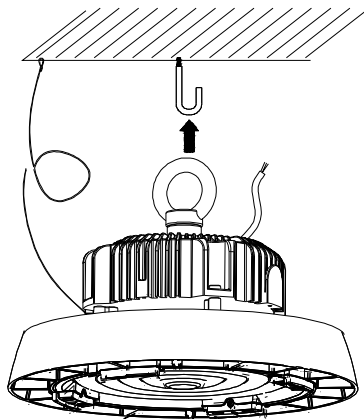
3 lägen med rotation till vänster och höger motsvarar 60gr-90gr-105gr (se nedan)



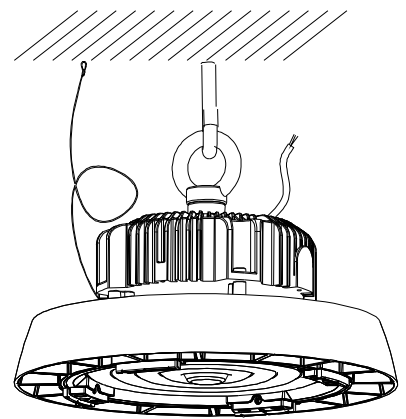
# Installation

## Alternativ 1

1.

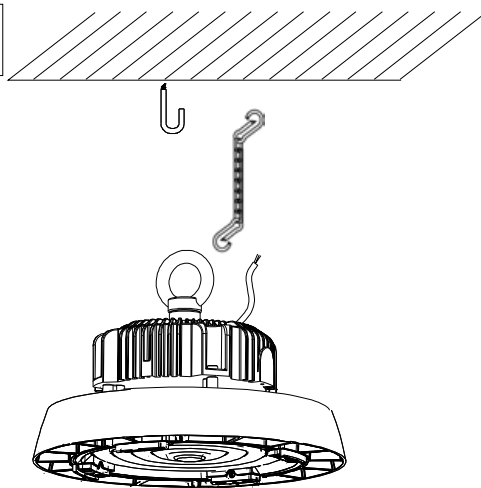


2.

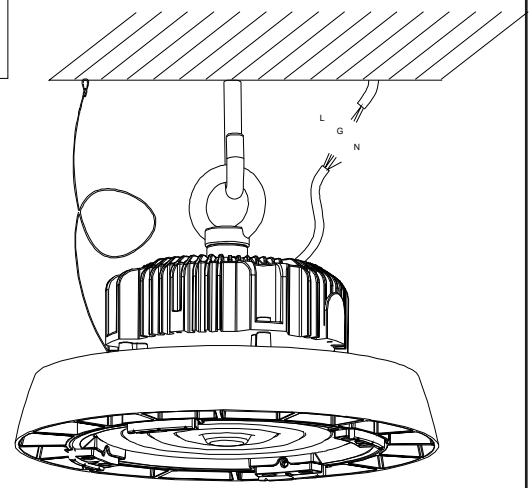


## Alternativ 2

3.



4.



### Kopplingschema

Brun

--L--



Blå

--N--



Grön/Gul

--G--

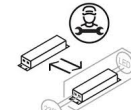
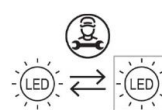


### Markering

L L

N N

⊕ GND ⊕ GND



**LED insats och drivdon i denna armatur skall endast ersättas av tillverkaren, dess serviceagent eller liknande kvalificerad person!**

Installation får endast utföras av auktoriserad person och enligt monteringsanvisningarna. All annan form av installation betraktas som olämplig. Sörj för att monteringsytan är plan för god installation och belysningsprestanda. Se alltid till att armaturen är urkopplad från elnätet före installationen. Använd inte armaturen om den är skadad eller om dess strömkabel är skadad. Endast fuktig mikrofiberduk får användas vid rengöring. Vi förbehåller oss rätten att göra tekniska förändringar utan förvarning. Armaturen eller delar av den måste återvinnas korrekt.